

# 純正スペアキー（合鍵）注文書

令和 年 月 日

美和ロック（MIWA）認定サービス代行店

有限会社 県北ロックサービス

〒277-0861


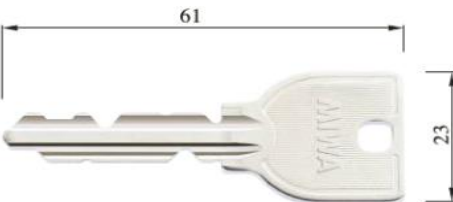

千葉県柏市高田224-118

TEL 04-7141-1511

FAX 04-7141-1512

MIWAの純正スペアキー（合鍵）に関しては弊社にて承ります。  
 必要事項をご記入後、弊社にFAX又は右に記載されております  
 住所へ郵送していただきますようお願い致します。  
 メーカー注文製品になります。納期は、**約3週間～4週間前後**で  
 ヤマト便のコレクト（代金引換）にて送付させていただきます。

ご注文・送付先（ご自宅・勤務先のみ承ります）	
〒	.....
ご住所	.....
.....	携帯電話
.....	TEL
お名前	.....
.....	FAX
*集合住宅（マンション）の場合は、建物名まで記載いただきますようお願い致します。入荷次第発送させていただきます。	

代金引換	* 鍵本体に刻印されてる鍵番号は正確にご記入下さい		
ヤマト便にてお届けさせていただきます。 （代引手数料、別途 ¥1,000 + 税）	 <p>純正キー</p> <p>表面 MIWAロゴ</p> <p>裏面 キーナンバー</p> <p>「(U) ユーと (V) ブイがしっかり判別出来る様にお書き下さい。」</p>	MIWA U9 メーカー純正スペアキー 	
希望日・時間帯等 平日 土曜 日曜 祝日 <input type="checkbox"/> 指定なし（*最短希望の方）  <input type="checkbox"/> 午前中 <input type="checkbox"/> 14時～16時 <input type="checkbox"/> 16時～18時 <input type="checkbox"/> 18時～20時 <input type="checkbox"/> 19時～21時		1本 ¥1,400 + 税金  カギ穴形状  U9シリンダー	
純正キー鍵番号	必要本数	コレクト代	合計金額
例 AAA111222 など	本	別途 ¥1,000 + 税	円

## ご注意事項

- \* 第三者様のご注文、及び商品納入後1ヶ月を過ぎたお申し出はお受け出来ませんので予めご了承下さい。
- \* 郵送の場合は、申込書が届き次第メーカーへ発注させていただきます。
- \* FAXや郵送でのご注文のキャンセル（お取消）は当日に限りますのでご注意ください。
- \* 商品がお手元に届きましたら、お早めに鍵を差し込み作動可否のご確認をお願い申し上げます。
- \* 店舗でのお受け取りは弊社の業務上不可で、代金引換（コレクト）のみとさせていただきます。

