

純正スペアキー（合鍵）注文書


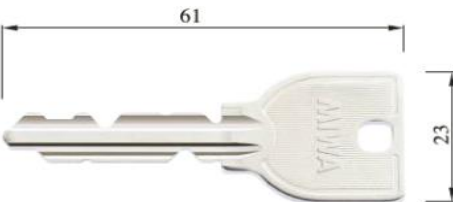

年 月 日

MIWAの純正スペアキー（合鍵）に関しては弊社にて承ります。
 必要事項をご記入後、弊社にFAX又は右に記載されております
 住所へ郵送していただきますようお願い致します。
 メーカー注文製品になります。納期は、**約3週間～4週間前後**で
 ヤマト便のコレクト（代金引換）にて送付させていただきます。

美和ロック（MIWA）認定サービス代行店
 有限会社 県北ロックサービス
 〒277-0861
 千葉県柏市高田224-118
 TEL 04-7141-1511
 FAX 04-7141-1512

ご注文・送付先（ご自宅・勤務先のみ承ります）	
〒
ご住所
お名前
携帯電話
TEL
FAX

*集合住宅（マンション）の場合は、建物名まで記載いただきますようお願い致します。入荷次第発送させていただきます。

代金引換	* 鍵本体に刻印されてる鍵番号は正確にご記入下さい		
ヤマト便にてお届けさせていただきます。 (代引手数料、別途 ¥1,100 円)	 <p>純正キー</p> <p>表面 MIWAロゴ</p> <p>裏面 キーナンバー</p> <p>「(U) ユーと (V) ブイがしっかり判別出来る様にお書き下さい。」</p>	MIWA U9 メーカー純正スペアキー	
希望日・時間帯等 平日 土曜 日曜 祝日 <input type="checkbox"/> 指定なし (*最短希望の方) <input type="checkbox"/> 午前中 <input type="checkbox"/> 14時～16時 <input type="checkbox"/> 16時～18時 <input type="checkbox"/> 18時～20時 <input type="checkbox"/> 19時～21時		1本単価 ¥1,540 円 (税込)	カギ穴形状  U9シリンダー
純正キー鍵番号	必要本数	代金引換手数料	合計金額
例 AAA111222 など	本	別途 ¥1,100 円 (税込)	円

ご注意事項

- * 第三者様のご注文、及び商品納入後1ヶ月を過ぎたお申し出はお受け出来ませんので予めご了承下さい。
- * 郵送の場合は、申込書が届き次第メーカーへ発注させていただきます。
- * FAXや郵送でのご注文のキャンセル（お取消）は当日に限りますのでご注意ください。
- * 商品がお手元に届きましたら、お早めに鍵を差し込み作動可否のご確認をお願い申し上げます。
- * 店舗でのお受け取りは弊社の業務上不可で、代金引換（コレクト）のみとさせていただきます。

